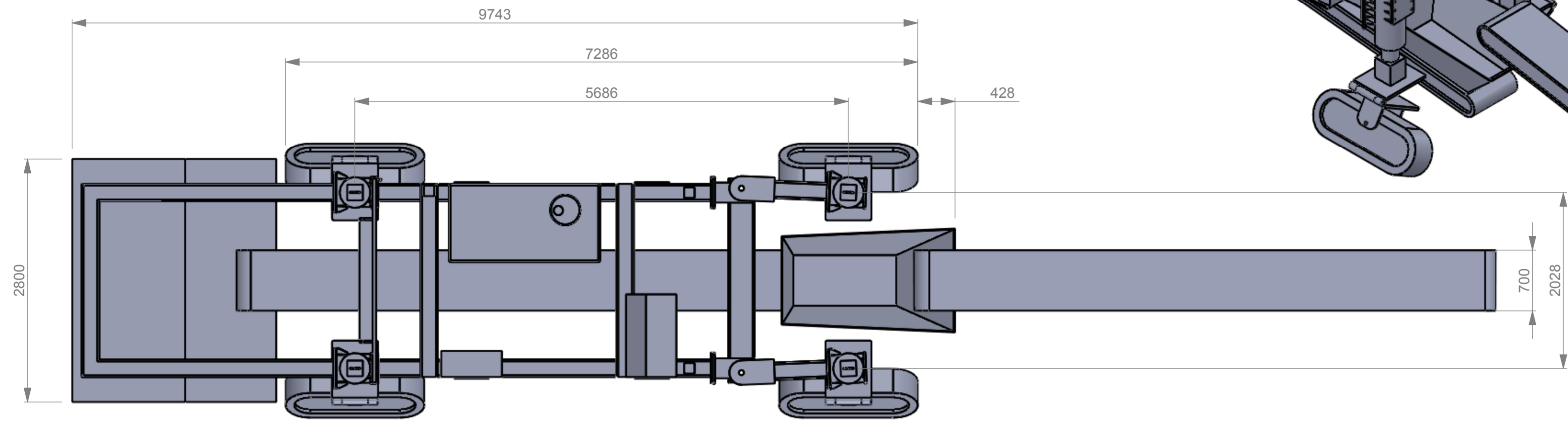
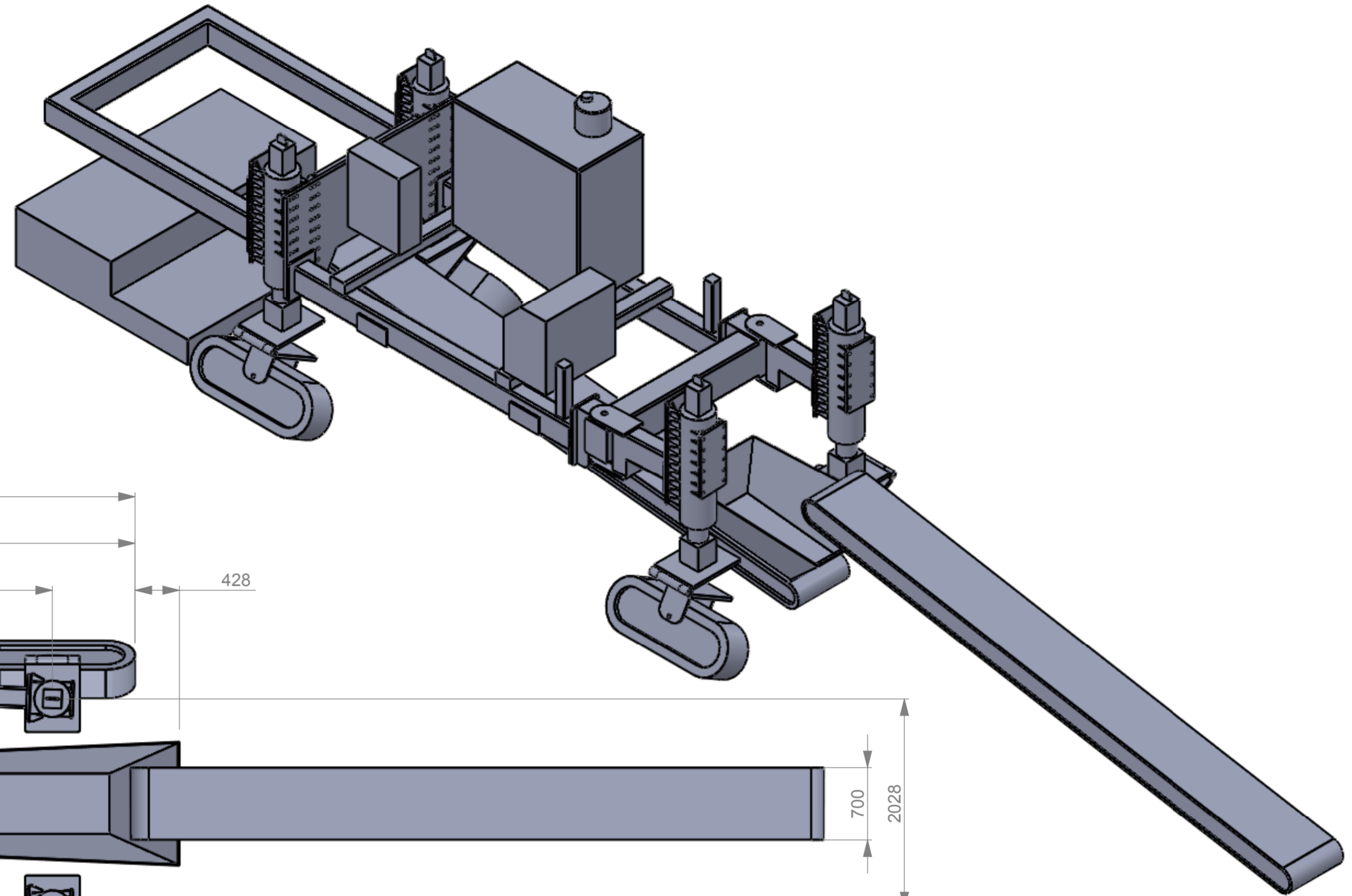
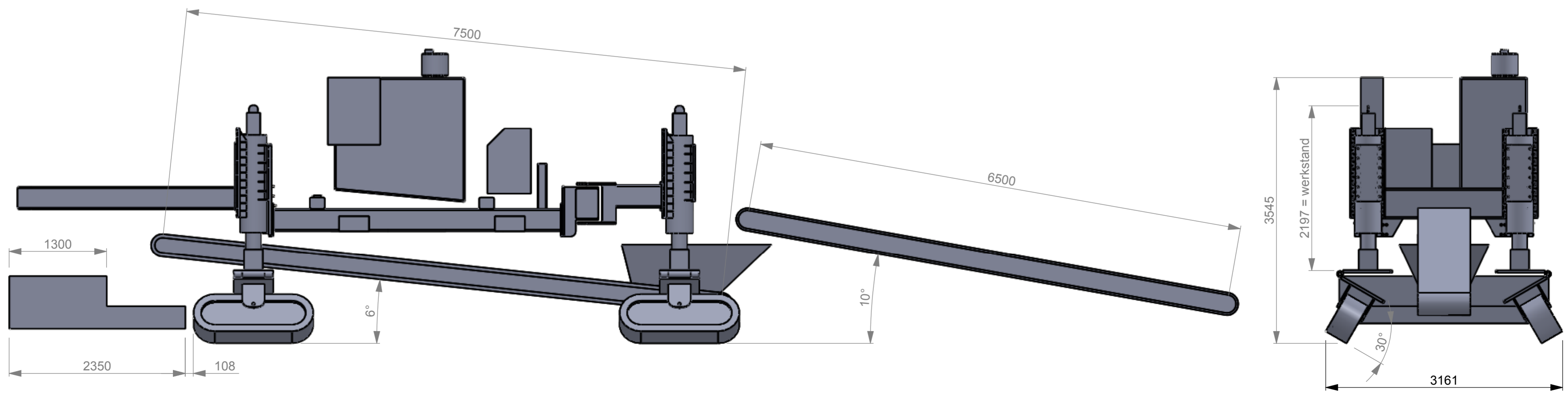


A



B



C

Werkstand 2197 kan met +/- 200mm zakken naar maximaal 2000mm

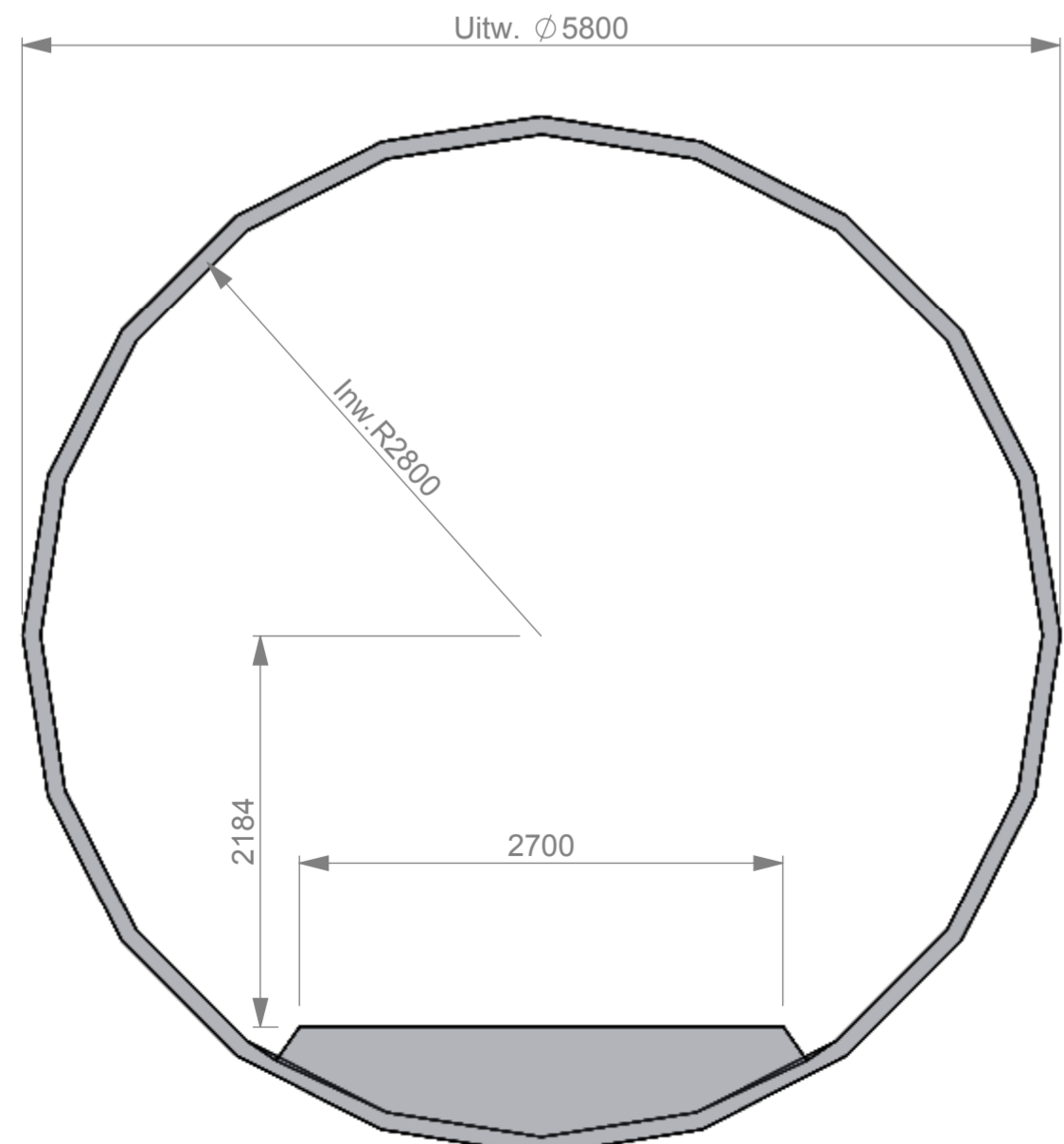
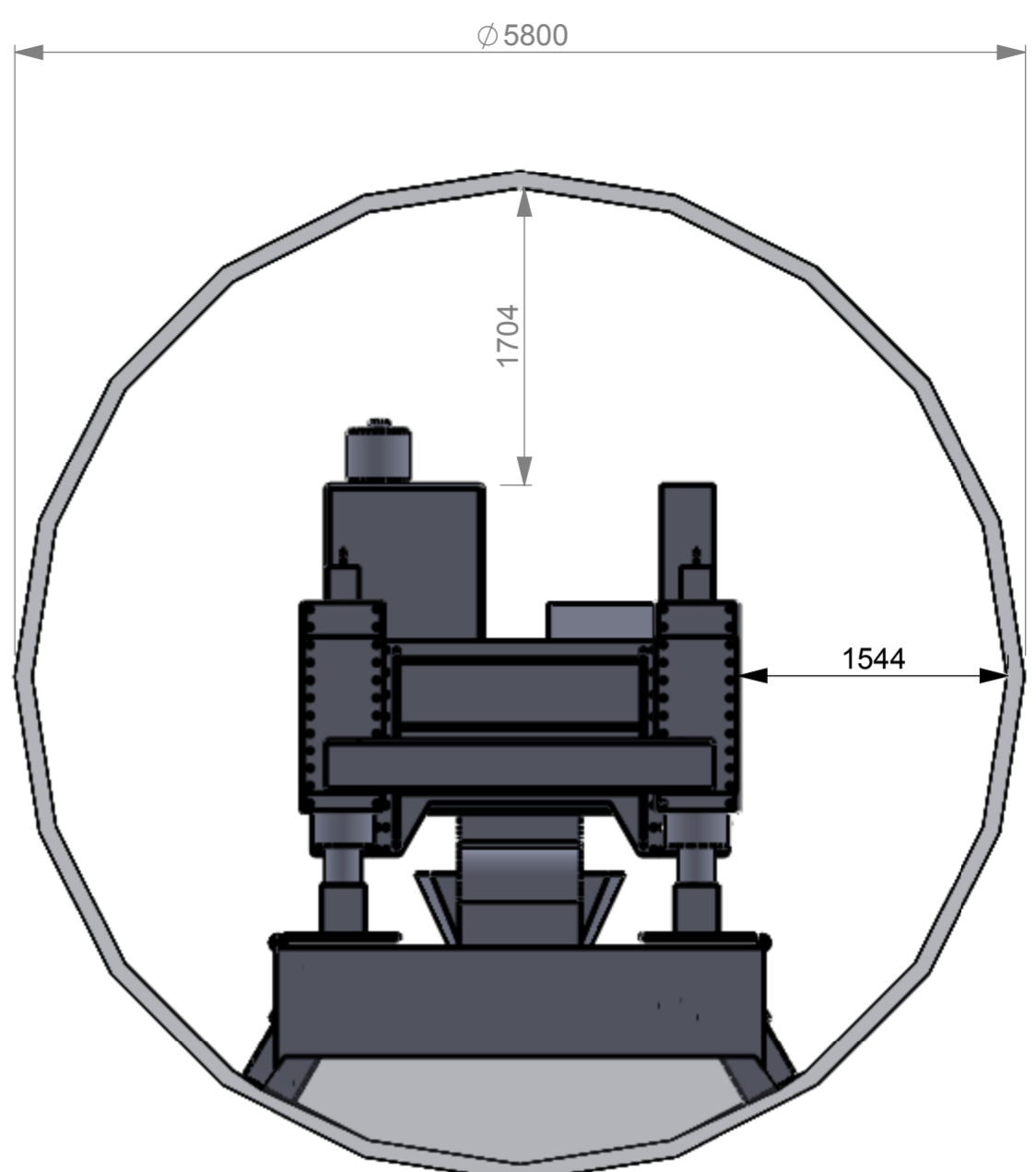
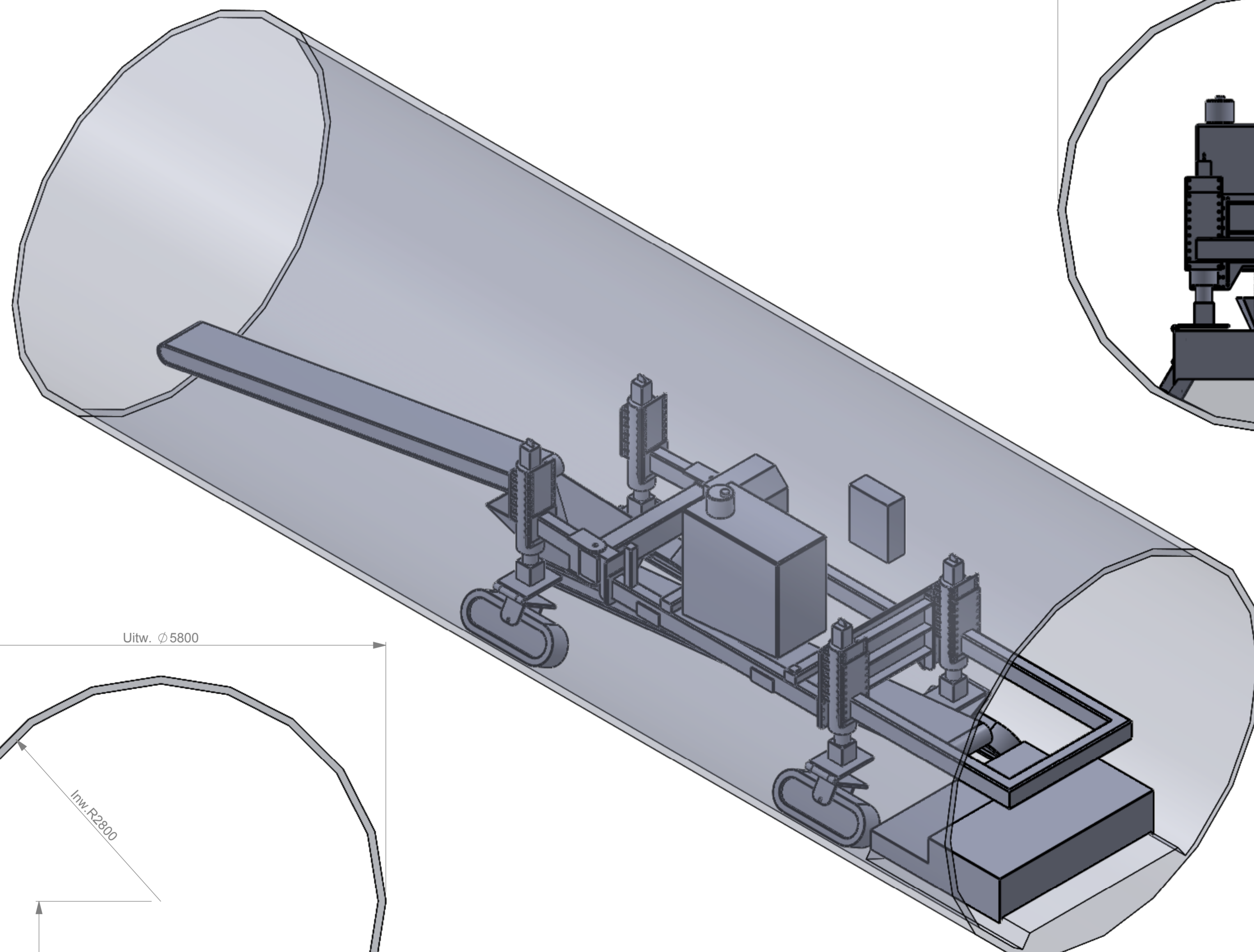
Alle rechten uitdrukkelijk voorbehouden.
 Vermengvuldiging of mededeling aan derden,
 in welke vorm ook, is zonder schriftelijke toestemming
 van eigenares niet geoorloofd.

	Isotopenweg 41 3542 AS Utrecht Tel. 030 - 2000155 Fax 030 - 2383287		opmerkingen		Aantal dd creatie	
	schaal 1:40 maateenheid mm		get door N.Samsom formaat A2		Gewicht :46887665.21 gram blad 1 van 2	
maaftoleranties volgens NEN2365 vorm en plaatstoleranties volgens NEN3311			Omschrijving BKB Betonmachine fase 1		Revision soort tek. Montage sam	
Afmeting : xx mm			Nabehandeling		Tekening nr. 11140003	

A

B

C



Alle rechten uitdrukkelijk voorbehouden.
 Vermengvuldiging of mededeling aan derden,
 in welke vorm ook, is zonder schriftelijke toestemming
 van eigenares niet geoorloofd.

	Isotopenweg 41 3542 AS Utrecht Tel. 030 - 2000155 Fax 030 - 2383287	opmerkingen	Aantal		
			dd creatie		
Amerik projecte	schaal 1:40 maateenheid mm	get. door N.Samsom formaat A2	Gewicht :46887665.21 gram blad 2 van 2	dd wijziging Revision soort tek.	21-12-2012 Montage sam
maattoleranties volgens NEN2365 vorm en plaatstoleranties volgens NEN3311					
Omschrijving BKB Betonmachine fase 1			Materiaal : Afmeting : xx mm	Nabehandeling Tekening nr. 11140003	